



## Λέβητες ξύλου

Χαλύβδινος λέβητας καύσης ξύλου για εφαρμογή  
σε κεντρικές εγκαταστάσεις θέρμανσης







## Εμπειρία 30 ετών

---

Η εταιρεία ΚΛΙΜΑΤΙΚΑ ιδρύθηκε το 1982 στο Κορωπί Αττικής, με σκοπό την παροχή υψηλής ποιότητας υπηρεσιών στο χώρο της θέρμανσης.

### Η αποστολή μας:

Αξιοποιούμε τις εξελίξεις της τεχνολογίας στο χώρο μας, παρέχοντας στους πελάτες μας την άριστη σχέση επένδυσης απόδοσης.

Βελτιώνουμε διαρκώς τις παρεχόμενες υπηρεσίες μας εξασφαλίζοντας την καλύτερη τεχνική υποστήριξη πριν και μετά την πώληση.

Επιδιώκουμε την αναβάθμιση της αγοράς μας και του ρόλου μας σε αυτήν.

### Οι αρχές μας:

- Ποιότητα σε όλες τις δράσεις μας
  - Συνέπεια στις δεσμεύσεις μας απέναντι σε προμηθευτές, πελάτες και καταναλωτές
  - Επιλογή λύσεων με γνώμονα τη βέλτιστη αξιοποίηση των ενεργειακών πόρων και την ελαχιστοποίηση της περιβαλλοντικής επιβάρυνσης
- 



Τα προϊόντα θέρμανσης με την εμπορική επωνυμία chauffe εγγυώνται την αξιόπιστη λειτουργία, την άριστη ποιότητα κατασκευής καθώς και την ασφάλεια στις πλέον απαιτητικές συνθήκες λειτουργίας.

Η επιλογή των προϊόντων chauffe γίνεται σύμφωνα με τα πλέον αυστηρά κριτήρια που έχει ορίσει η ΚΛΙΜΑΤΙΚΑ σχετικά με τις αρχές της και την αποστολή της στον τομέα δραστηριοποίησής της.

Η επιλογή των προϊόντων βασίζεται σε κριτήρια όπως:

- Η τεχνογνωσία, η εμπειρία και το κύρος του κατασκευαστή
- Η υποδομή του κατασκευαστή σε θέματα «έρευνας και ανάπτυξης» νέων προϊόντων
- Η υιοθέτηση από τον κατασκευαστή σύγχρονων μεθόδων παραγωγής με σκοπό την ορθολογικότερη εκμετάλλευση των φυσικών πόρων





## Ποιότητα κατασκευής

- Θάλαμος καύσης κατασκευασμένος από λαμαρίνα πάχους 5mm για μέγιστη αντοχή στο πέρασμα του χρόνου
- Η διπλή μόνωση, κατασκευασμένη από πετροβάμβακα, περιβάλλει το κυρίως «σώμα» του λέβητα εξασφαλίζοντας έτσι μηδενικές απώλειες θερμότητας και κατ' επέκταση οικονομία καυσίμου
- Κομψό design-σύγχρονη σχεδίαση
- Ο λέβητας chauffe διαθέτει υψηλή απόδοση χάρη στην τριών-διαδρομών ροή των καυσαερίων από τον θάλαμο καύσης μέχρι την έξοδο στην καπνοδόχο



## Τεχνικά χαρακτηριστικά

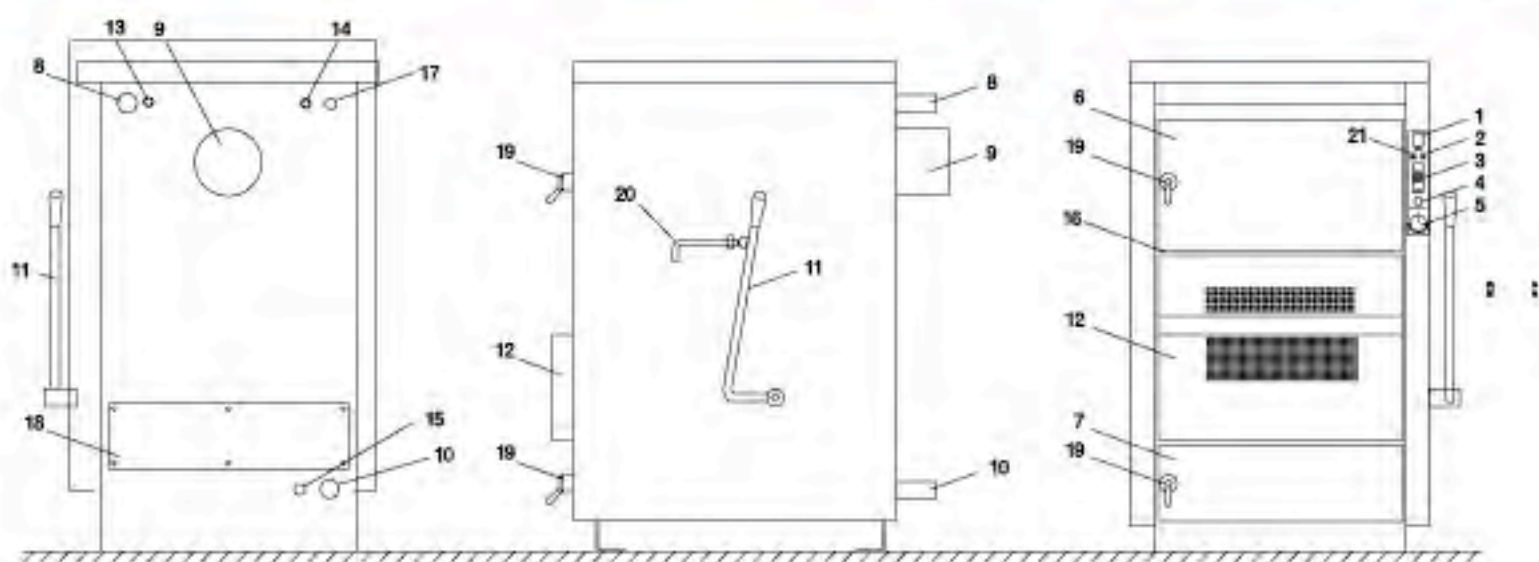
- Ενσωματωμένος θερμοστάτης για την ρύθμιση της θερμοκρασίας του νερού του λέβητα ανάλογα με τις εκάστοτε ανάγκες
- Θερμοστάτης ανεμιστήρα: Θέτει σε λειτουργία ή εκτός λειτουργίας τον ανεμιστήρα του λέβητα διατηρώντας παράλληλα την επιθυμητή θερμοκρασία νερού
- Θερμοστάτης ασφαλείας: Σε περίπτωση που το νερό του λέβητα αυξηθεί πάνω από τους 105 °C ο θερμοστάτης ασφαλείας θέτει εκτός λειτουργίας τον ανεμιστήρα, σταματώντας την καύση



## Εγκατάσταση - λειτουργίες

- Η μεγάλη διατομή απόληξης των καυσαερίων του λέβητα εξασφαλίζει την εύκολη τοποθέτησή του σε σωστά υπολογισμένη κεντρική καπνοδόχο λεβητοστασίου και στην αποφυγή του προβλήματος μη απαγωγής των καυσαερίων
- Στα μοντέλα με θερμική ασφάλεια (308L και 310L), το νερό του δικτύου ύδρευσης συνδέεται σε εναλλάκτη. Με αυτόν τον τρόπο επιτυγχάνεται η αποφυγή υπερθέρμανσης του λέβητα και ταυτόχρονα τα υλικά του λέβητα προστατεύονται από το θερμικό σοκ
- Το καλώδιο της ηλεκτρικής σύνδεσης του θερμοστάτη ελέγχου του κυκλοφορητή, επεκτείνεται εξωτερικά του καλύμματος του λέβητα, για εύκολη εγκατάσταση





- |                                 |  |
|---------------------------------|--|
| 1 Διακόπτης on/off              | 12 Ανεμιστήρας ρύθμισης καύσης               |
| 2 Λυχνία λειτουργίας ανεμιστήρα | 13 Εναλλάκτης θερμότητας ασφαλείας (έξοδος)  |
| 3 Θερμόμετρο                    | 14 Εναλλάκτης θερμότητας ασφαλείας (είσοδος) |
| 4 Θερμοστάτης ασφαλείας         | 15 Πλήρωση δικτύου                           |
| 5 Θερμοστάτης ανεμιστήρα        | 16 Διακόπτης πόρτας                          |
| 6 Θυρίδα θαλάμου φόρτωσης       | 17 Σύνδεση δοχείου αδρανείας                 |
| 7 Θυρίδα καθαρισμού             | 18 Θυρίδα καθαρισμού                         |
| 8 Εξαγωγή νερού θέρμανσης       | 19 Χειρολαβή θυρίδας                         |
| 9 Καπνοδόχος                    | 20 Σημείο εξωτερικού ελέγχου λειτουργίας     |
| 10 Επιστροφή νερού θέρμανσης    | 21 Λυχνία λειτουργίας αντλίας                |
| 11 Μοχλός καθαρισμού            |  |



## Εργονομία - χρήση

- Η υδραυλική σύνδεση και η μεγάλη πόρτα καθαρισμού των φλογουαυλών είναι ιδανικά τοποθετημένες στην οπίσθια πλευρά του λέβητα εξασφαλίζοντας την εύκολη εγκατάσταση αλλά και τον εύκολο καθαρισμό του
- Ο χειροκίνητος μοχλός καθαρισμού της στάχτης αλλά και το ευρύχωρο δοχείο εναπόθεσής της, εξασφαλίζουν την εύκολη συλλογή και απόρριψη της
- Δείκτης κυκλοφορητή: Η λυχνία «φωτίζει» όταν ο κυκλοφορητής είναι σε λειτουργία
- Θερμόμετρο: Δείχνει την θερμοκρασία νερού του λέβητα
- Εύκολος στην χρήση πίνακας οργάνων ελέγχου των λειτουργιών του λέβητα
- Φυγοκεντρικός ανεμιστήρας τοποθετημένος μέσα σε προστατευτικό περίβλημα παρέχοντας πρωτογενή και δευτερογενή ρύθμιση για καλύτερη καύση
- Κουμπί on/off: Θέτει σε λειτουργία ή εκτός λειτουργίας τον λέβητα
- Τα καλύμματα του λέβητα, τοποθετημένα στην οπίσθια και στην πάνω όψη, μπορούν να αφαιρεθούν με μεγάλη ευκολία για τις ανάγκες καθαρισμού και συντήρησης του λέβητα
- Η διαδικασία τροφοδοσίας του λέβητα με καύσιμη ύλη (ξύλα) γίνεται με τον πλέον εύκολο και γρήγορο τρόπο, ενώ η μεγάλη θυρίδα του θαλάμου καύσης εγγυάται τον απρόσκοπτο ελκυσμό των καυσαερίων και την εύκολη απόρριψη της στάχτης

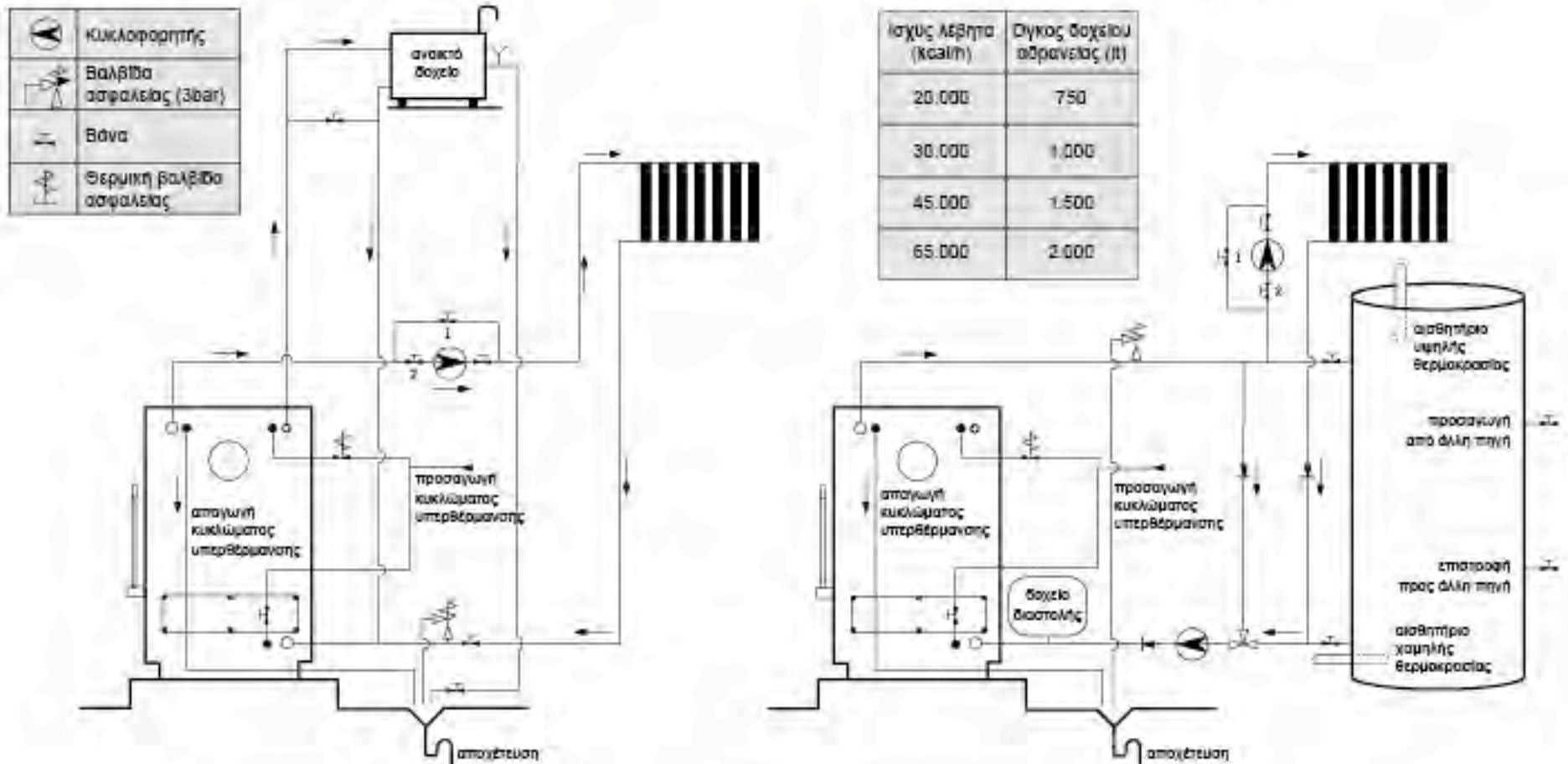




# Τρόποι εγκατάστασης \*

## 1. Ανοικτό κύκλωμα

## 2. Κλειστό κύκλωμα



\* Για την ισχύ της εγγύησης του λέβητα απαιτείται η εφαρμογή ενός από τους ανωτέρω τρόπους σύνδεσής του. Συνιστάται η σύνδεση του λέβητα σε κλειστό κύκλωμα για την μέγιστη δυνατή εξοικονόμηση καυσίμου.

	306 L	308 L	310 L	312 L
Όνομαστική ισχύς (kcal/h)	16.000	29.000	45.000	65.000
Χωρητικότητα σε νερό (lt)	75	115	165	210
Κατανάλωση ρεύματος (Wh)	31	40	80	80
Διάμετρος καμινάδας (mm)	Ø 130	Ø 160	Ø 200	Ø 200
Ροή ανεμιστήρα (m <sup>3</sup> /h)	86	170	250	255
Πτώση πίεσης στο λέβητα (mbar)	105	130	145	160
Βάρος καυσίμου /φόρτωση (kg)	20	35	55	78
Όγκος θαλάμου φόρτωσης (lt)	31	61	105	155
Ύψος (mm)	1.050	1.200	1.320	1.320
Πλάτος (mm)	720	820	820	920
Βάθος (mm)	860	990	1.250	1.450
Καθαρό βάρος (kg)	270	355	450	660

Πίεση δοκιμής 4bar - Πίεση λειτουργίας 2bar



# After sales

---



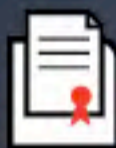
## ΠΙΣΤΟΠΟΙΗΤΙΚΑ

Τα προϊόντα chauffe είναι συμμορφούμενα με τις προδιαγραφές των ευρωπαϊκών προτύπων ποιότητας και ασφάλειας



## SERVICE

Η ΚΛΙΜΑΤΙΚΑ και το επιλεγμένο δίκτυο συνεργατών της αναγνωρίζοντας την ανάγκη των καταναλωτών για άμεση τεχνική υποστήριξη είναι «δίπλα» σας σε κάθε στιγμή παρέχοντάς σας την βέλτιστη λύση



## ΕΓΓΥΗΣΗ

Οι λέβητες ξύλου chauffe φέρουν εγγύηση σωστής λειτουργίας τριών ετών

ΕΞΟΥΣΙΟΔΟΤΗΜΕΝΟΣ ΣΥΝΕΡΓΑΤΗΣ

**ΑΘΗΝΑ:** Βασ. Κωνσταντίνου 281, 194 00 Κορωπί  
Τηλ.: 210 6624526, 2106627929, Fax: 210 6623343,  
e-mail: klimatika@klimatika.gr

**ΘΕΣΣ/ΝΙΚΗ:** 6ο χλμ. Θεσ/νίκης - Κατερίνης  
Τ.Θ.: 1415, 57009 Καλοχώρι  
Τηλ.: 2310 325228, 2310 754668, Fax: 2310 754017,  
e-mail: klimatikabe@klimatika.gr



[www.klimatika.gr](http://www.klimatika.gr)